

Tezuka Monthly News!

No.332 Issue date:2024.5

テヅカ新入社員紹介

ご指導・ご鞭撻のほど
よろしく申し上げます

新たに11名の仲間が増えました



岡亮佑

(営業職) 追手門学院大学卒
何事にも恐れず挑戦し、持ち前の明るさと笑顔で頑張ります。よろしく申し上げます。



川井良祐

(営業職) 桐蔭横浜大学卒
自分にできることをひたすらに頑張ります。



河野里佳

(事務職) 関東学院大学卒
至らない点も多くあると思いますが、精一杯頑張ります。よろしく申し上げます。



柳井駿希

(営業職) 高千穂大学卒
人見知りですが、一日でも早く皆さんと仲良くなれるよう頑張ります。



麻場綾子

(沼津営業所)
チームテヅカの一員として、皆様を笑顔に出来るよう精一杯努めて参ります。よろしく申し上げます。



亀田紀子

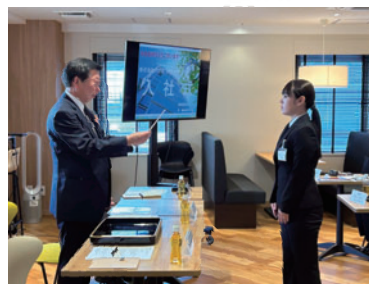
(業務部)
ご縁に感謝し、がんばりまーす。

2023年度、中途入社で男性2名、女性2名。
2024年度、新卒入社で男性3名、女性1名、
中途入社で女性2名、男性1名の合計11名の
新しい仲間が増えました。

4月1日、本社4F TEZUCAFEにて入社式
が執り行われ、終始和やかな雰囲気の入社式
となりました。

中途入社社員は、既に営業所へ配属と
なっておりますが、新卒入社の4名は現在本社にて3か月の研修をしており、7月に正式配属される
予定となります。

まだまだ不慣れなことが多く、至らない点も多々あるかと存じますが、みな社内の各部署で懸命
に仕事に取り組んでおりますので、何卒ご指導・ご鞭撻のほどよろしくお願い申し上げます。



手島孝明

(営業本部/測定アドバイザー)
「健康第一」



久田将俊

(足立営業所)
お客様、会社の力になれるよう、一生懸命頑張っております。



佐々木久美子

(日立営業所)
商品知識を早く身につけられるよう頑張ります。よろしく申し上げます。



佐野さくら

(足立営業所)
正確かつ迅速な対応を心掛けて頑張ります。



柿野令弥

(沼津営業所)
チームテヅカの一員として、一歩一歩着実に進み、頑張っていきます。よろしく申し上げます。



株式会社 **テヅカ**

ISO9001

日本機械工具商社
認証取得 第1号



お問合せ：本社センタービル
〒143-0011
東京都大田区大森本町1-9-10
TEL 03-3766-6011
FAX 03-3766-2658





スポット
エアコン

クリスピー〈セパレート形〉天井吊・ダクト形

熱気のこもる作業所や、窓を開けられない所などに便利です。

クリスピー〈セパレート形〉 冷媒R32採用

天井吊・ダクト形

<p>2人用</p> <p>SSDP45D (3相200V)</p>	<p>3人用</p> <p>SSDP63D (3相200V)</p>	<p>4~5人用</p> <p>SSDP80D (3相200V...室内機、室外機共に必要)</p>
<p>5~7人用</p> <p>SSDP112F (3相200V...室内機、室外機共に必要)</p>	<p>7~8人用</p> <p>SSDP140F (3相200V...室内機、室外機共に必要)</p>	<p>10~14人用</p> <p>SSDP280F (3相200V...室内機、室外機共に必要)</p>

工期も工費も大幅に節減できる 簡易ダクト方式

- 別売ダクトを組み合わせるだけで工事は簡単すばやくきれいに仕上がります。

新鮮外気の入入れも可能

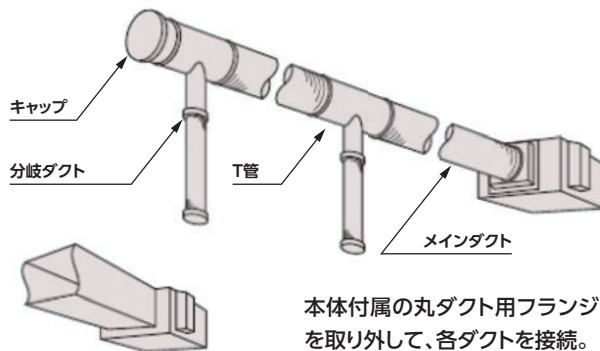
- 吸込口にダクトを取付けて屋外の空気を取り入れることができます。
- また、中間期には送風運転で外気冷房も可能です。

多彩な運転管理

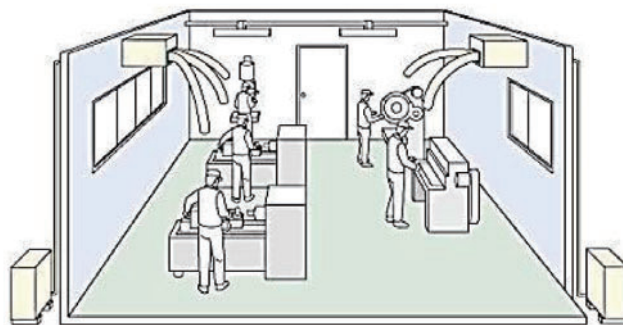
- スケジュールタイマー付きの高機能液晶リモコン
- 簡易集中管理システムにも対応(別売)

長尺配管で大規模工場にも設置が容易

- 冷媒配管実長最大70m(SSDP280F)
- チャージレス長さ30m



室内ユニットには丸ダクト用のフランジが付属されていますが、これを取り外せば角ダクトフランジになりますので、現場の状況に合わせて使い分けができます。



ダイキンHVACソリューション東京株式会社



ダイキンHVACソリューション
東京株式会社
東京東営業本部 担当課長
三木 吉晴

平素はダイキン製品をご愛顧賜り誠にありがとうございます。
既に3月には夏日を記録しており、今年の夏は非常に暑くなることが予想されます。
熱気のこもる作業場等の環境改善のため、上記商品をご提案させていただきます。
是非ご採用いただきますようお願い申し上げます。