

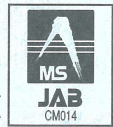
Monthly News

テヅカ
マンスリー
ニュース



ISO 9001

日本機械工具商社
認証取得第1号



株式会社 テヅカ

発行 **No.245**

発行日 2017年2月

テ
ヅ
カ
営
業
部
所
員
紹
介



大森営業所
主任
三堀 洋一
2005年入社

販売店の皆様、仕入先の皆様、日頃より大変お世話になっております。

大森営業所の三堀と申します。

私は2005年に新入社員として入社し今年で12年目を迎えております。初めての配属先は宇都宮営業所で約6年半、そこから北関東営業所にて約2年、そして現在の大森営業所へと配属となりました。

現在の住まいは横浜で、休日はみなとみらい周辺まで歩いて出かけ、横浜赤レンガ倉庫等で毎週のように行われているイベント事などに立ち寄りぶらぶら散歩をよくしております。だいが土地勘も付いてきて自称ハマっ子のように思えてきました。しかしながら最近はその結果発見した美味しいお店や、居酒屋にて、つつい食べ過ぎてしまい、人生最重量にまで増加してしまいました。

また、仕事の面では入社以来、約9年半、内勤営業として皆様にお世話になっておりましたが、2年半ほど前より外勤営業となり、自分自身にとって大きな転機となりました。初めの頃は今までの経験が0に戻ったようで戸惑いましたが、そこから販売店様、仕入先様に様々な経験、勉強をさせていただき大変良い経験を積む事が出来ました。

最後になりますが、仕事もプライベートも充実してこそ、人生充実した日々を過ごせると思います。これからも、少しでも皆様のお役にたてるよう努力し、成長していきたいと思っております。まだまだ未熟な私ではありますが、今後とも、ご指導ご鞭撻のほど宜しくお願い致します。

新製品情報

①エステートレーディング

1月23日発売!



特徴

- ◎ニトリル合成ゴムでオイル、グリス、薬品に強い耐性
- ◎極薄手で作業性が良い
- ◎ブラックカラーで汚れが目立たない

用途

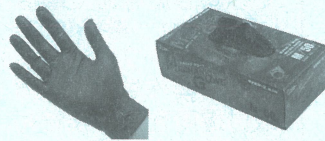
機械回り、油作業、自動車整備、DIYなど細かい作業に

枚数

50枚入り(左右兼用)

サイズ

M/L/LL



菱高精機㈱
福山 友里恵さん

テヅカニュース1月号のお詫ひ
1月号裏面に掲載した各年代別のベストタイムで「20代トップが1時間59分39秒の七里商店 宮下さん」となっていました。が、「20代トップが1時間59分15秒の菱高精機 福山さん(女性)」でした。
訂正してお詫び申し上げます。

只今セール中!! 詳しくは弊社担当者までお問い合わせください

㈱スーパーツール	吊クランプキャンペーン	16.10.01 ~ 17.02.28
三菱マテリアル㈱	アフター JIMTOF キャンペーン	16.11.21 ~ 17.02.28
ダイジェット工業㈱	アフター JIMTOF キャンペーン	16.12.01 ~ 18.03.31
日東工器㈱	2017 カプラキャンペーン	17.01.10 ~ 17.03.31
三菱日立ツール㈱	春トク! キャンペーン	17.01.20 ~ 17.03.31

2017/ 2 / 1

回覧

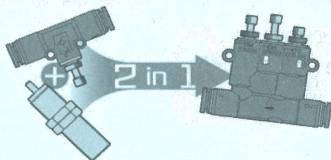
テツカのご提案商品

PISCO® クッション機能付スピードコントローラ

特許第5578502号

●ショックアブソーバ不要

業界初！シリンダ速度の二段階調整を実現し、ショックアブソーバと同様の制御が可能に。



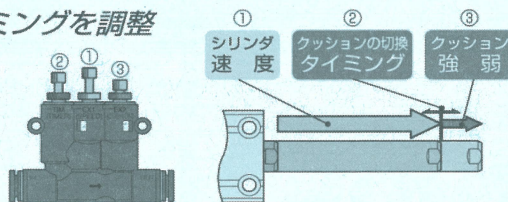
●標準的なショックアブソーバ

の約3倍以上の耐久性

ショックアブソーバ交換によるメンテナンス回数、コストを削減。

●3個のニードルでシリンダの速度・強弱・タイミングを調整

二段階の速度と切換えタイミングをニードルで調整可能。役割別にロックナットを色分け、確実な操作が可能。

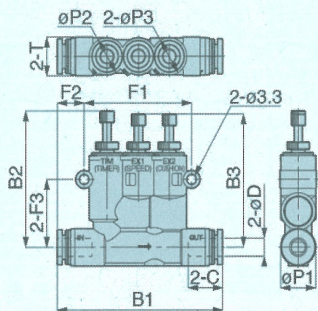
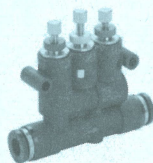


●クッションのストローク調整可能

ショックアブソーバの届かない位置(シリンダの中間位置)でクッションを効かせることが可能。

BJSU ユニオンストレート

RoHS対応



単位：mm

形式	チューブ径 øD	B1	B2		B3		ねじ C	øP1	øP2	øP3	T	F1	F2	F3	有効断面積(mm ²)			質量 (g)
			max	min	max	min									IN-OUT	OUT-IN	OUT-OUT	
BJSU4	4	51.1	38.4	34.7	37.1	34.4	14.9	10	10	10	10.4	32	9.2	18.9	2.6	1.0	1.0	21
BJSU6	6	58.5	47	41.9	44.7	40.8	17	12.5	12.5	12.5	13	38	9.5	22.7	4.5	2.0	2.0	33
BJSU8	8	65.6	53.8	48.7	52	49	18.1	14.5	12.5	14.5	15	43	11.1	29.5	5.0	2.6	2.6	52
BJSU5/32	5/32	51.1	38.4	34.7	37.1	34.4	14.9	10	10	10	10.4	32	9.2	18.9	2.6	1.0	1.0	21
BJSU1/4	1/4	58.5	47	41.9	44.7	40.8	17	12.5	12.5	12.5	13	38	9.5	22.7	4.5	2.0	2.0	33
BJSU5/16	5/16	65.6	53.8	48.7	52	49	18.1	14.5	12.5	14.5	15	43	11.1	29.5	5.0	2.6	2.6	52



株式会社 ピスコ販売
川崎営業所
所長
大沢 和靖

平素はPISCO製品に格別のお引き立てを賜り厚く御礼申し上げます。この度ご紹介をさせていただきます「クッション機能付スピードコントローラ」は現場の「困った」を解決できる画期的な商品です。ショックアブソーバの取付や交換作業に煩わしさを感じておりませんか？ また、交換時期を過ぎたまま使用した事によりワークを破損してしまったなんて事はありますか？ 「クッション機能付スピードコントローラ」は圧縮エアの制御のみでショックアブソーバと同等の性能を発揮し、耐久性にも優れており頻繁な交換作業を軽減する事ができます。またインライン型形状の為、取付場所を選びません。PISCOでは今後もユーザー様第一に皆様のお役に立てますよう精進致しますので、変わらぬご愛顧の程宜しくお願い致します。

2月の展示会ご案内

期間	催物	会場
1～3	テクニカルショウヨコハマ2017 (第38回 工業技術見本市)	パシフィコ横浜
2～4	第21回 おおた工業フェア	大田区産業プラザ (PiO)
8～10	第83回 東京インターナショナル・ギフト・ショー春 2017	東京ビッグサイト
15～17	Nano tech 2017 第16回 国際ナノテクノロジー総合展・技術展	東京ビッグサイト
23～26	CP+ (シーピープラス) 2017	パシフィコ横浜

お客様のご意見ご要望をお待ち致しております。